

## Sterilisationsbecken Typ 2150



Sterilisationsbecken Typ 2150

# Sterilisation für Messer und Kleinteile

## Optimale Reinigung und Desinfektion

- Besonders robust und platzsparend
- Problemlos und effektiv im täglichen Gebrauch
- Einfachste Bedienung und störungsfreier Betrieb
- Das Sterilisationsbecken Typ 2150 ist anschluss- und steckerfertig
- Optional mit Thermometer und Deckel

## Technische Daten

Typ	2.150
Tiefe	320 mm
Breite	160 mm
Höhe	200 mm
Netzspannung	230 V, N/PE
Nennleistung	1,2 KW
Schutzart	IP54
Temperatursicherung	227°C
Thermostat	180°C
Wasseranschluss	R 3/8"
Wasserablauf	R 3/4"
Füllmenge	3,8 l

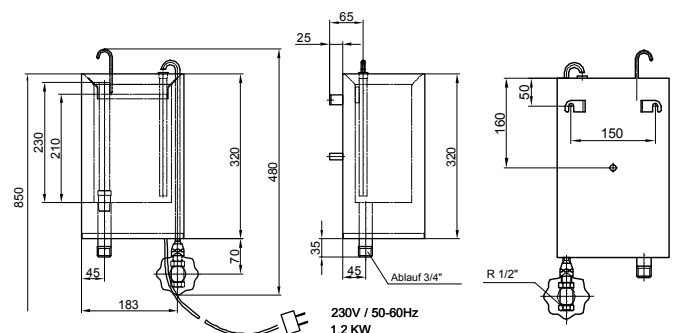
Technische Änderungen vorbehalten.



Der Palettenheizkörper ist innerhalb des doppelwandigen Mantels installiert, so dass kein Verkalken und dadurch kein Ausfall des Heizkörpers möglich ist.



Mit Einsatz zur Aufnahme für 2 Messer und Wetzstahl. Optional mit Einsatz für 4 Messer plus 2 Stähle oder für 6 Messer.



## Kontakt

CN: shanghai@frontmatec.com  
Telefon: +86 215 859 4850

DK: kolding@frontmatec.com  
Telefon: +45 763 427 00

NL: rijssen@frontmatec.com  
Telefon: +31 886 294 000

UK: birmingham@frontmatec.com  
Telefon: +44 121 313 3564

itec-hygiene.com  
frontmatec.com

DE: hygiene@frontmatec.com  
Telefon: +49 252 185 070

ES: barcelona@frontmatec.com  
Telefon: +34 932 643 800

RU: moscow@frontmatec.com  
Telefon: +7 495 424 9559

US: kansascity@frontmatec.com  
Telefon: +1 816 891 2440