

Extractor del hueso de la paleta



Maximice el rendimiento de las espaldillas con facilidad

En una operación físicamente exigente que hoy se efectúa manualmente, el extractor del hueso de la paleta de Frontmatec es el asistente mecánico del operario, aliviándole de esfuerzos excesivos en sus hombros, codos y dedos.

El extractor del hueso de la paleta de Frontmatec es sumamente estable, y su mantenimiento se limita a sustituir un cuarto ocasionalmente. Desde que despachamos nuestro primer extractor del taller, y luego de más de 200 instalaciones, no hemos recibido quejas.

Higiene

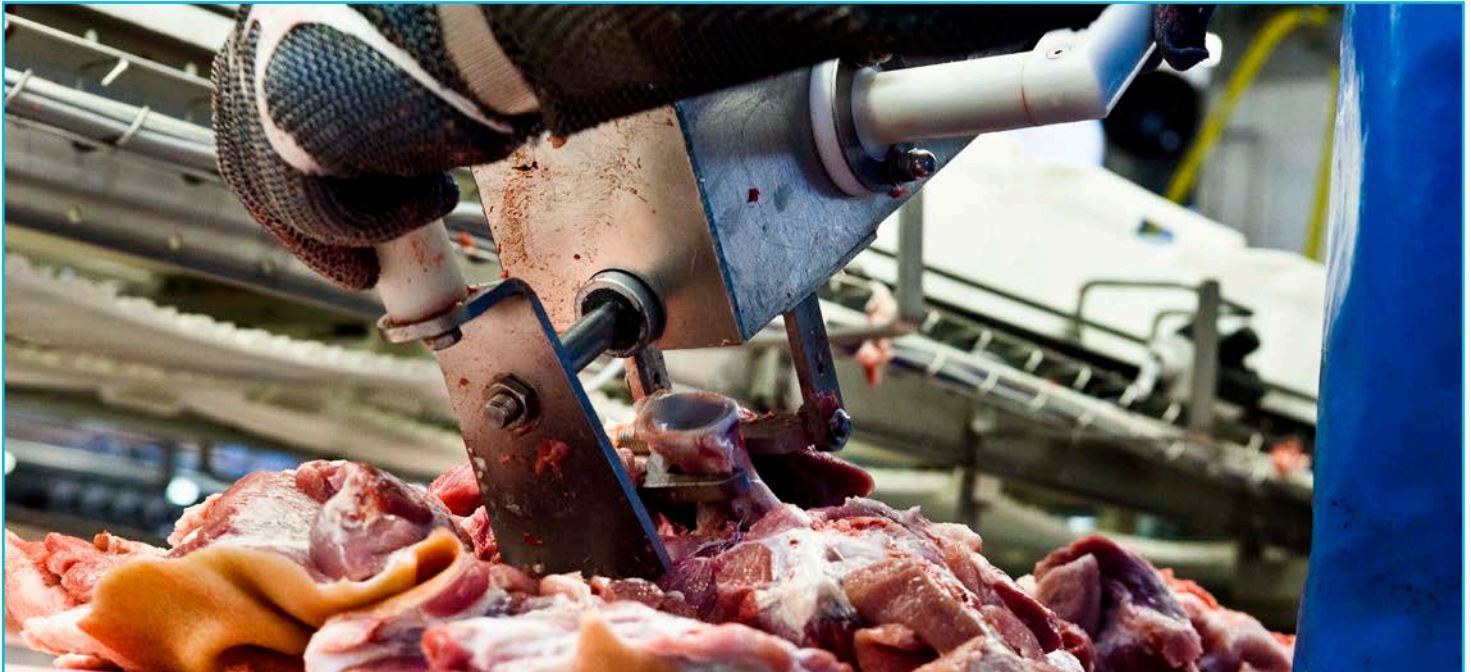
La máquina cumple con las demandas más rigurosas de higiene.

Opciones

- Se ofrece en dos versiones: una para machos y otra para hembras.
- El extractor del hueso de la paleta puede ajustarse para extraer huesos del brazo
- Puede usarse en mesas de un operario y en líneas de corte

Por qué el extractor del hueso de la paleta!

- Funcionamiento con una sola mano y facilidad de manejo
- Reduce el trabajo manual riguroso, alivia el esfuerzo excesivo sobre los hombros, codos y dedos
- Velocidad de tiro ajustable
- Fácil de ajustar para tracción izquierda y derecha
- Ajustable para extraer los huesos del brazo
- Poco mantenimiento
- No se necesita capacitación especial antes de usar esta máquina
- Un mínimo de ruidos y vibraciones



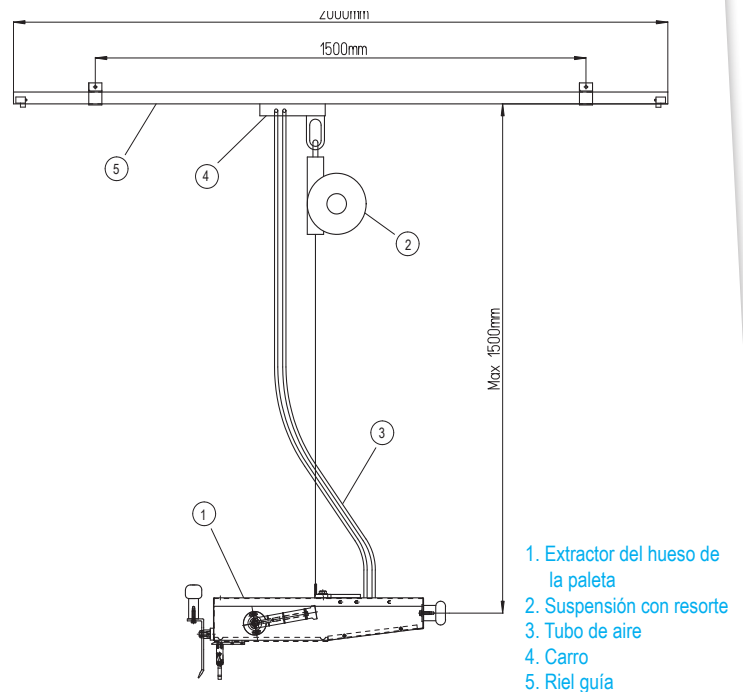
Seguridad y precondiciones legales

El extractor del hueso de la paleta de Frontmatec cumple con las demandas más exigentes de salubridad y seguridad y está aprobado por la CE. Además ha sido diseñado conforme a reglamentaciones de la UE y de la USDA.

Datos Técnicos

Capacidad	Hasta 800 huesos/hora
Dimensiones	100 x 140 x 650 mm 3,94 x 5,51 x 25,59 pulg
Peso	9,5 kg/20,94 lb
Consumo de aire	8 litros/operación
Lubricaciones	Ninguna (solo aire limpio y seco)
Suspensión con resorte	9-14 kg/19,8-30,8 lb

Los datos técnicos están sujetos a modificaciones.



Contáctenos

CN: shanghai@frontmatec.com
Phone: +86 215 859 4850

DK: kolding@frontmatec.com
Phone: +45 763 427 00

NL: rijssen@frontmatec.com
Phone: +31 886 294 000

UK: birmingham@frontmatec.com
Phone: +44 121 313 3564

frontmatec.com

DE: beckum@frontmatec.com
Phone: +49 252 185 070

ES: barcelona@frontmatec.com
Phone: +34 932 643 800

RU: moscow@frontmatec.com
Phone: +7 495 424 9559

US: kansascity@frontmatec.com
Phone: +1 816 891 2440