

存储输送机



可调节，灵活

存储输送机拨指易更换，螺栓连接在标准1英寸的滚子链上，其能以0.5英寸或其他尺寸的间距自动输送和存储胴体和初分割品。调整需求和订单也很方便。

卫生

存储输送机的设计符合最严苛的卫生要求，清洁方便。

可选项

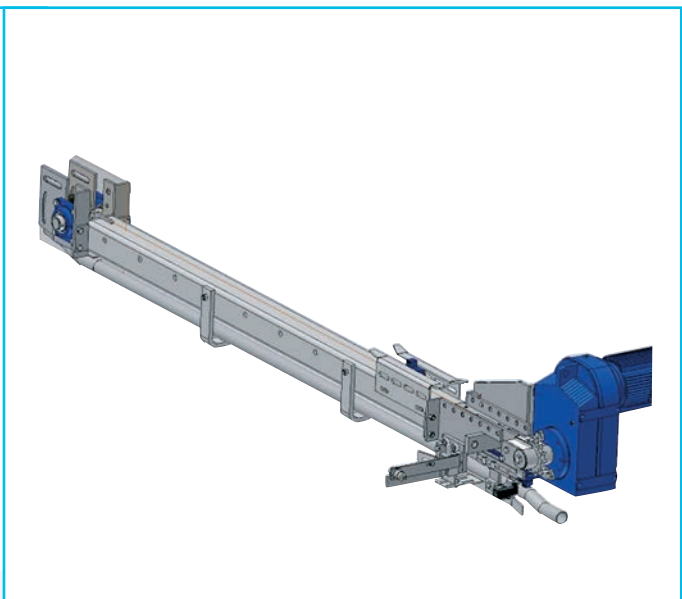
- 输送机主体用深度热镀锌钢制造，轨道有普通的和无摩擦滑动轨道，管轨和扁钢类型
- 可调整为相反方向的输送机

安全性和合规性

存储输送机符合欧盟和最严苛的健康和安全方面的规定。

为什么选用Frontmatec存储输送机！

- 简单的智能设计保证了灵活性，塑料拨指也使冷藏胴体或初分割品间距易调整
- 可调整为相反方向的输送机
- 容易根据未来的需求和订单调整，而不需要更换整个输送机
- 光滑表面易于清洁
- 维护成本低，更换塑料拨指方便
- 免润滑



技术参数

产能

马达功率 2.2 kW

最大载重 15 kN

最大产能* 1,500

*间距为203mm时，每小时的产品数量

尺寸 根据实际情况

长度 根据载重，长度可变

最大 50 m/164”

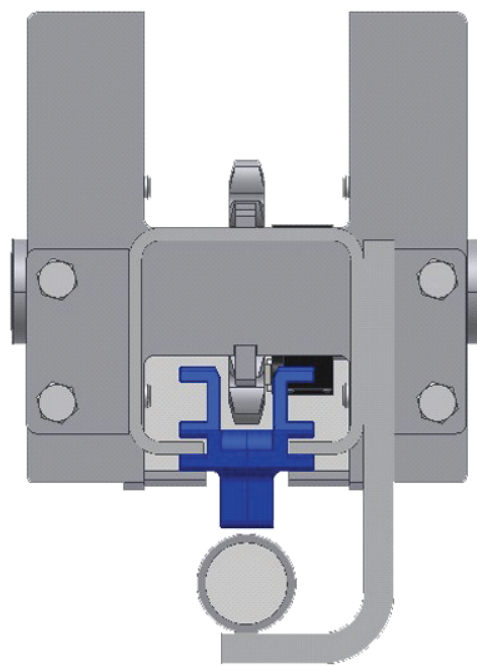
标准间距 肉产品/挂钩 (圣诞树)
450 mm/17.72” 可使用其他间距，
以0.5 英寸
(12.7 mm) 为跨度

能耗

供电 标准 400V/50Hz/3P

根据要求，可适用于其他电压和频率

技术数据以变更的为准



背面主视图

联系我们

中国 : shanghai@frontmatic.com
电话 : +86 215 859 4850

丹麦 : kolding@frontmatic.com
电话 : +45 763 427 00

荷兰 : borculo@frontmatic.com
电话 : +31 545 259 999

英国 : birmingham@frontmatic.com
电话 : +44 121 313 3564

frontmatic.com

德国 : beckum@frontmatic.com
电话 : +49 252 185 070

西班牙 : sallent@frontmatic.com
电话 : +34 938 380 835

俄罗斯 : moscow@frontmatic.com
电话 : +7 495 424 9559

美国 : kansascity@frontmatic.com
电话 : +1 816 891 2440