

多普兰输送机



一种型号，多用途

多普兰输送机是食品行业中质量很高的设备。输送机的基本智能设计允许其作为独立的输送机以及作为分割系统中的集中传动带组成的一部分，放下胴体传送带等。

多普兰输送机的另外一个优势是易于维护保养。当整个屠宰线全部使用相同的输送机，操作人员需要的技术知识相对较少，维修保养的时间短，备件库存需求量低。

卫生

多普兰输送机的设计符合最严苛的卫生要求，清洁方便。

可选项

输送机主体用深度热镀锌钢制造，轨道有普通的和无摩擦滑动轨道，管轨和扁钢类型。

白脏检验输送机的主体由不锈钢制造而成，设计成特殊形状以保护链条。

为什么选用多普兰输送机！

- 相同传送带类型用于所有输送工作，水平和垂直输送
- 备件库存需求量少，投资成本低
- 维护成本低
- 发生故障时可快速解决问题
- 手动清洁方便



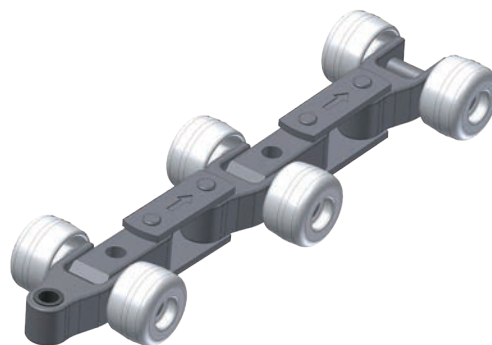
安全性和合规性

多普兰输送机符合欧盟和最严苛的健康和安全方面的规定。

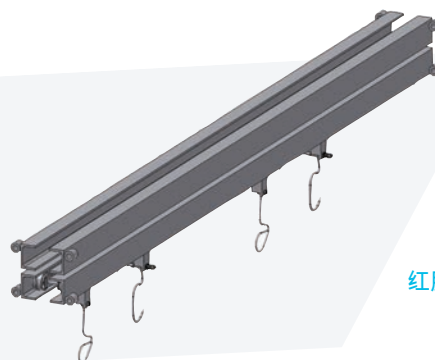
技术参数

产能	最大速率0.4 m/秒, 19.68 in/秒
最大载重	35 kN
尺寸	取决于要求的长度
能耗	
供电	标准400V/50Hz/3P
根据要求, 可适用于其他电压和频率	

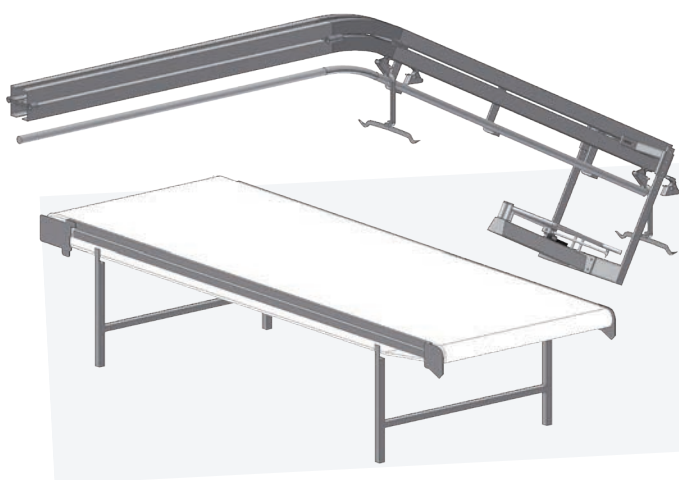
技术数据以变更的为准



带有万向节的链条, 允许水平和垂直方向运动



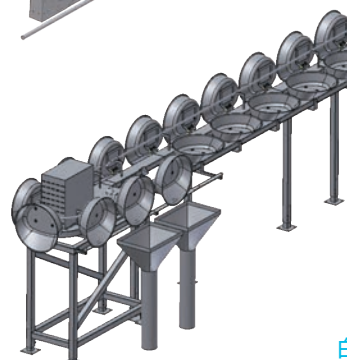
红脏和猪头输送机



放下胴体处的卸扁担钩装置



多普兰提升机



白脏检验输送机

联系我们

中国 : shanghai@frontmatec.com
电话 : +86 215 859 4850

丹麦 : kolding@frontmatec.com
电话 : +45 763 427 00

荷兰 : borculo@frontmatec.com
电话 : +31 545 259 999

英国 : birmingham@frontmatec.com
电话 : +44 121 313 3564

frontmatec.com

德国 : beckum@frontmatec.com
电话 : +49 252 185 070

西班牙 : sallent@frontmatec.com
电话 : +34 938 380 835

俄罗斯 : moscow@frontmatec.com
电话 : +7 495 424 9559

美国 : kansascity@frontmatec.com
电话 : +1 816 891 2440